

2010



LED Fires

LED Vuren

Feux LED

LED Feuer



Continental Fires

LED fires

LED vuren

Feux LED

LED Feuer

Foreword

Continental Fires - Enjoy a unique fire experience

EN) Continental Fires is a contemporary brand that combines design and quality to create a fantastic fire experience. Be surprised by the high-quality design products and enjoy the cosy atmosphere.

Comfort and convenience come together perfectly in the exclusive products from Continental Fires – where fire is the common theme. Quick and easy to install, not only do they enhance any room, but you also gain a stunning piece of fire design for your home.

Continental Fires uses only the very best materials. The products are designed, developed and manufactured in-house. This creates a unique identity and assures you of long-lasting products.

Choose a fire experience from Continental Fires and you're opting for timelessly warm design.

Voorwoord

Continental Fires - Genieten van een unieke vuurbeleving

NL) Continental Fires is een eigentijds merk dat vormgeving en kwaliteit samensmeedt tot een fantastische vuurbeleving. Laat u verrassen door de hoogwaardige designproducten en geniet van de behaaglijke sfeer.

In de exclusieve producten van Continental Fires - waarbij vuur het verbindende element is - komen comfort en gemak perfect samen. Snel en eenvoudig te plaatsen, zijn ze een aanwinst voor iedere ruimte. U haalt een stukje vuurdesign in huis.

Continental Fires gebruikt alleen de beste materialen. De producten worden volledig in eigen huis ontworpen, ontwikkeld en geproduceerd. Hierdoor ontstaat een eigen identiteit en bent u verzekerd van vuurproducten met een lange levensduur.

Wie kiest voor de vuurbeleving van Continental Fires, kiest voor tijdloos warm design.

Avant-propos

Continental Fires - Profiter d'une vue unique sur les flammes

FR) Continental Fires est une marque contemporaine qui unit forme et qualité pour un superbe feu. Laissez-vous surprendre par les produits design de haute qualité et profitez d'une ambiance agréable et confortable.

Les produits exclusifs de Continental Fires - dans lesquels le feu est l'élément central - combinent à la perfection confort et plaisir. Faciles et rapides à monter, ils s'adaptent à toutes les pièces. Vous aurez un feu design chez vous.

Continental Fires n'utilise que les meilleurs matériaux. Les produits sont entièrement conçus, développés et fabriqués chez nous. C'est ainsi que se crée une identité propre et vous avez la garantie de la longue durée de vie de nos produits de feu.

Qui choisit pour un foyer Continental Fires, opte pour un design chaud intemporel.

Vorwort

Continental Fires - Purer Genuss durch einzigartiges Flammenerlebnis

DE) Continental Fires ist eine zeitgenössische Marke, die Formgebung und Qualität zu einem überwältigenden Flammenerlebnis verbindet. Lassen Sie sich von den hochwertigen Designprodukten überraschen und genießen Sie die behagliche Atmosphäre.

In den exklusiven Produkten von Continental Fires finden Komfort und Behaglichkeit - mit dem Verbindungselement Feuer - zur perfekten Einheit zusammen. Schnell und einfach aufgebaut, sind sie ein Gewinn für jeden Raum und bereichern Ihr Heim mit einem ausgesuchten Flammen-Design.

Continental Fires verwendet nur allerbeste Materialien. Die Produkte werden komplett in unserem Haus entworfen, entwickelt und angefertigt. Hierdurch entsteht ein Flammenprodukt mit eigener Identität und garantiert langer Lebensdauer.

Wer sich für das Flammenerlebnis von Continental Fires entscheidet, trifft eine Entscheidung für zeitlos warmes Design.

LED Fires

LED built-in fires

- EN) LED fires from Continental Fires are specially made to be built in a wide variety of situations... From severely minimalist to imposing classic and, thanks to the built-in possibilities, without visible surrounds. LED built-in fires are available in sizes ranging from one and a half metres in width down to a compact square. All fires are supplied with remote control and, as one would expect from a real fire experience, warmth from 1 to 2 kW. In the hidden door versions, the warm air enters the top of the appliance and invisibly heats the glass, which allows an intense fire experience. If no heat is required, a maximum of 30 watts of energy is used, thanks to the durable and maintenance-friendly LED flame effect.

LED inbouwwuren

- NL) LED vuren van Continental Fires speciaal gemaakt om in te bouwen in de meest diverse situaties... Van uiterst minimalistisch tot voornamelijk klassiek, dankzij de inbouwbaarheid zonder zichtbare kaders. De LED inbouwwuren zijn te verkrijgen van anderhalve meter breed tot compact vierkant. Alle vuren worden geleverd met afstandsbediening en zoals het bij vuurbeleving hoort, warmte van 1 tot 2 kW.. De warme lucht verwarmt onzichtbaar via de bovenkant van het toestel het glas waardoor een intensere vuurbeleving ervaren wordt. Als er geen warmte nodig is, wordt er slechts maximaal 30 watt aan energie verbruikt, dankzij de duurzame en onderhoudsvriendelijke LED verlichting.

Feux LED encastrables

- FR) Les foyers LED de Continental Fires ont été spécialement conçus pour être encastrés dans les situations les plus diverses... Du minimaliste le plus extrême au grand classique, grâce à la possibilité d'encastrement sans cadres visibles. Les foyers LED encastrables existent du mètre et demi de large au carré compact. Tous les foyers sont livrés avec commande à distance et, pour assurer l'ambiance, dégagent une chaleur de 1 à 2 kW. L'air chaud réchauffe, de façon invisible par le dessus de l'appareil, la vitre qui vous permet de profiter du feu de façon plus intense. S'il ne faut pas de chaleur, la consommation est réduite à maximum 30 watts grâce à l'éclairage LED durable et facile d'entretien.

LED-Einbaufeuher

- DE) Die LED Einbaufeuher von Continental Fires bieten dank der vielfältigen Einbaumöglichkeiten ohne sichtbare Rahmen ein breites Anwendungsspektrum von betont minimalistisch bis vornehm klassisch. LED Einbaufeuher sind in quadratischer und rechteckiger Ausführung bis 150 cm Breite erhältlich. Alle Feuer werden mit Fernbedienung und, wie es sich für eine echte Kaminatmosphäre gehört, mit einer Wärmeleistung von 1 bis 2 kW geliefert. Die warme Luft erwärmt von der Oberseite des Kamins die Glasscheibe und vermittelt ein noch intensiveres Flammenerlebnis. Wird keine Wärme gewünscht, reduziert sich der Stromverbrauch dank der langlebigen und wartungsfreundlichen LED-Beleuchtung auf sparsame 30 Watt.

Contents

LED Fires

CF-E hidden door 150	6
CF-E hidden door 105	8
CF-E hidden door 80	10
CF-E hidden door 70	12
CF-E hidden door 55	16

Product information

Frames	28
Product overview	29
Scale drawings	29
Colophon	32





CF-E hidden door 150

CF-E hidden door 150 - frameless



CF-E hidden door 105

CF-E hidden door 105 - frameless







CF-E hidden door 80

CF-E hidden door 80 - frameless



CF-E hidden door 70

CF-E hidden door 70 - frameless







CF-E hidden door 70

CF-E hidden door 70 - frameless



CF-E hidden door 55

CF-E hidden door 55 - frameless



CF-E hidden door 55 - frameless



LED Fires

Design without compromise

EN) LED wall hanging fires from Continental Fires. Wall art, or heating appliance? You decide. The fact is, whatever you are looking for, you get all in one with the CF-E range. Four sizes, three frame options ... one slim design. Ranging from the CF-E 40, designed to be suitable for almost any wall in your home, to the one and a half metre CF-E 150, there is a stunning fire to suit everyone. Using reliable LED-technology, the unique flame effect can be controlled from the comfort of your armchair with the standard remote control. Whichever frame you choose, from the subtle Anthracite to the stunning hand finished Copper-coloured or Stainless Steel frame, you are guaranteed a delightful addition to your home.

Design zonder compromis

NL) LED vuren van Continental Fires. Muurdesign of warmte? U mag het zeggen. Wat u ook zoekt, met de CF-E serie krijgt u het allebei. Vier modellen, drie kaders ... één slank design. Van de CF-E 40, geschikt voor bijna iedere wand in huis, tot het anderhalve meter grote en magnifieke vuur van de CF-E 150. Kortom, voor iedereen het perfecte vuur. Betrouwbare LED-technologie en een uniek vlambeeld. Comfortabel vanuit uw luie stoel te regelen met de standaard meegeleverde afstandsbediening. Welk kader u ook kiest, van subtiel antraciet tot fraai met de hand vervaardigd koperkleurig of roestvrij staal, u bent verzekerd van een prachtige aanvulling op uw interieur.

Le design sans compromis

FR) Les feux LED murales de Continental Fires. Art mural ou appareil de chauffage? C'est vous qui décidez. En fait, quoi que vous recherchez, vous obtenez le tout en un avec la gamme CF-E. Quatre dimensions, trois options de cadre... un design élégant. Du CF-E 40, conçu pour s'adapter à n'importe quel mur de votre maison au CF-E 150 d'un mètre et demi, il y a un superbe feu pour chacun. Se basant sur la technologie fiable des LED, l'effet de flamme unique peut être commandé depuis le confort de votre fauteuil au moyen de la télécommande standard. Quel que soit le cadre choisi, de l'antracite subtil au superbe couleur cuivre ou acier inoxydable fini à la main, nous vous garantissons une plus-value agréable dans votre maison.

Kompromissloses Design

DE) Wand-LED Feuer von Continental Fires. Wanddekor oder Heizgerät? Darüber entscheiden Sie. Egal, welche Nutzung Sie bevorzugen - die CF-E Produktreihe vereint beides in einem. Vier Größen, drei Rahmenoptionen, ein schlankes Design. Vom CF-E 40, der sich an fast jeder Wand der Wohnung anbringen lässt, bis zum CF-E 150 mit einer Diagonale von eineinhalb Metern enthält das Sortiment E-Feuer mit einem behaglichen Feuer für jeden Geschmack. Zuverlässige LED-Technologie sorgt dafür, dass sich der einzigartige Flammeneffekt mit der Standardfernbedienung bequem vom Sessel aus steuern lässt. Auch die Rahmen, die entweder eine elegante Anthrazit- oder eine edle, handpolierte Kupfer- oder Edelstahloberfläche aufweisen, sind garantiert eine schöne Ergänzung für jede Wohnungseinrichtung.

Contents

LED Fires

CF-E 150	20
CF-E 100	22
CF-E 80	24
CF-E 40	26

Product information

Frames	28
Product overview	29
Scale drawings	31
Colophon	32



CF-E 150

CF-E 150 - frame stainless steel



CF-E 150 - frame anthracite

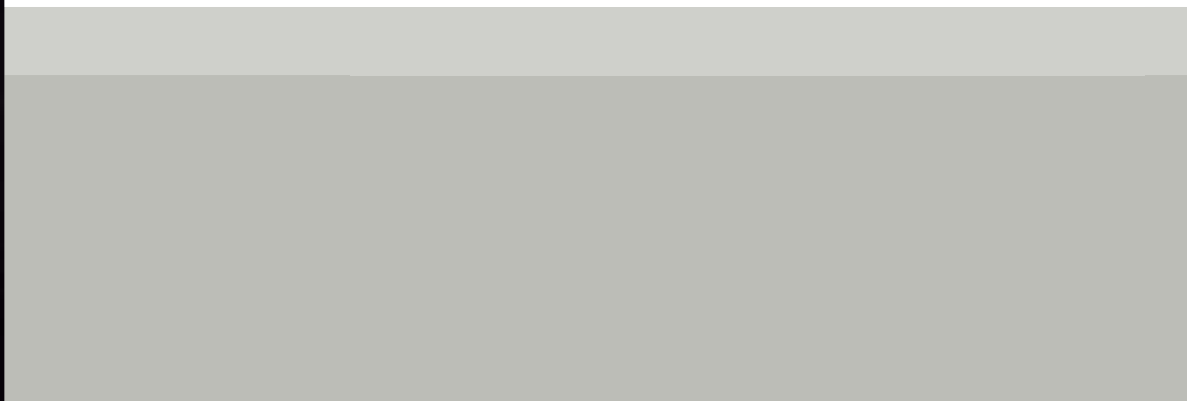






CF-E 100

CF-E 100 - frame anthracite



CF-E 100 - frame copper-coloured

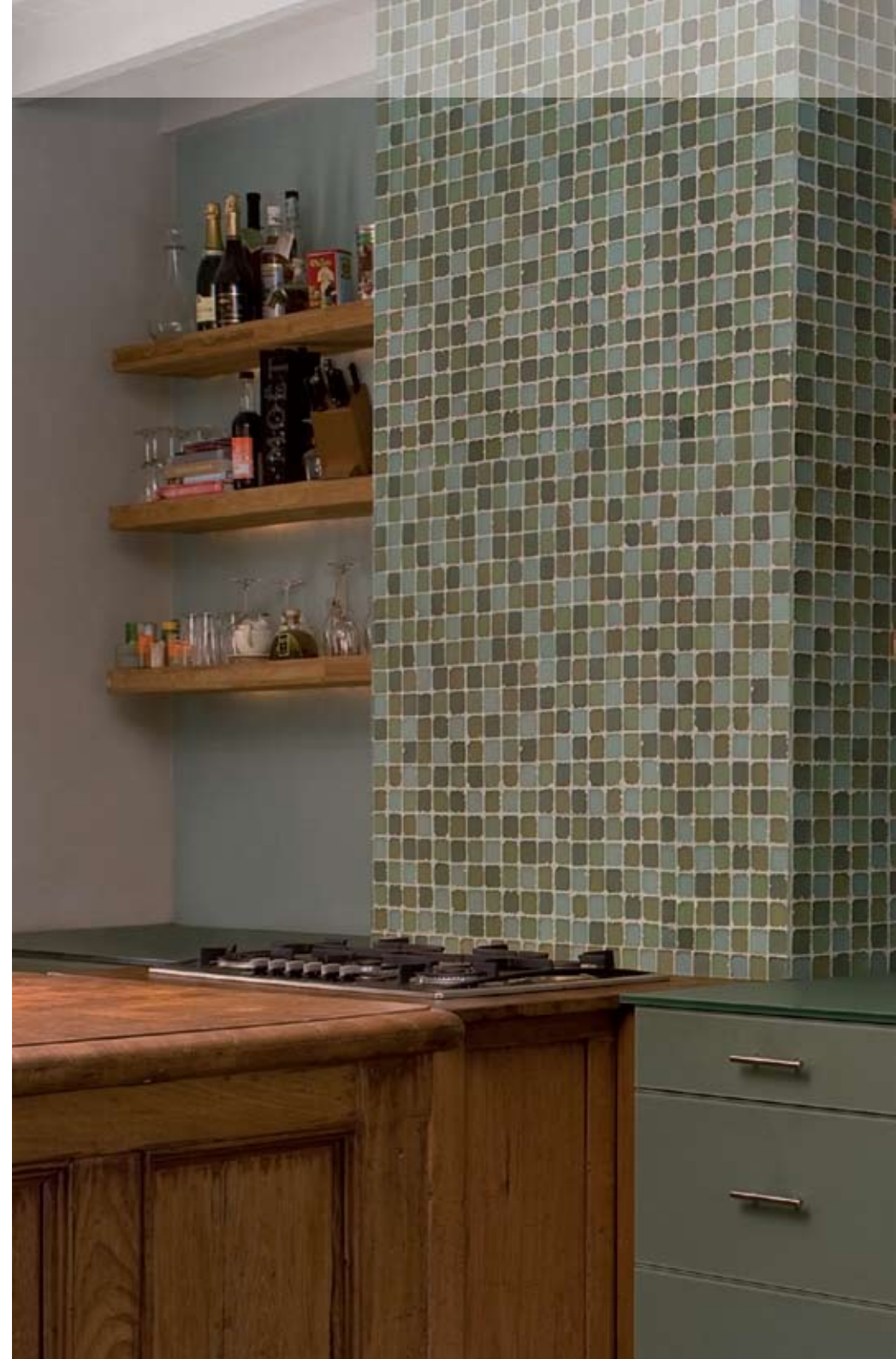
23

CF-E 80

CF-E 80 - frame copper-coloured



CF-E 80 - frame anthracite



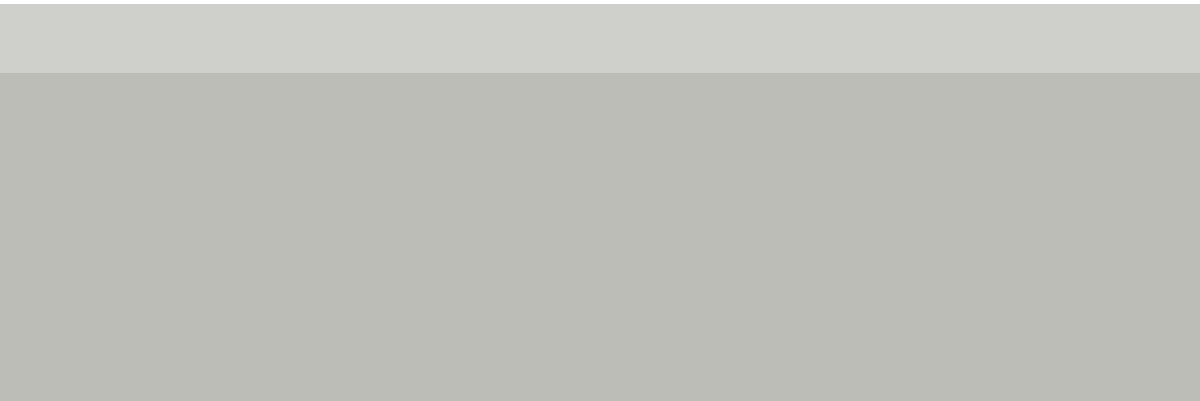






CF-E 40 - frame anthracite

CF-E 40



CF-E 40 - frame stainless steel



Frame anthracite



Frame stainless steel

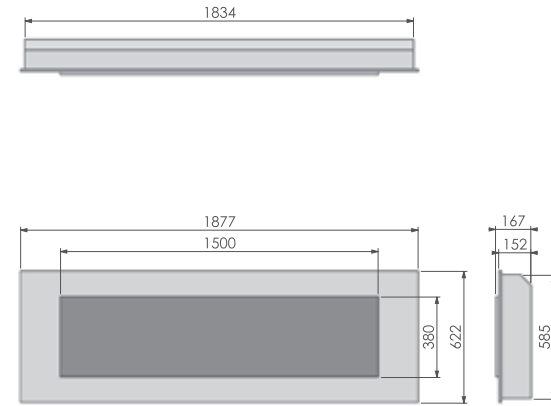


Frame copper-coloured

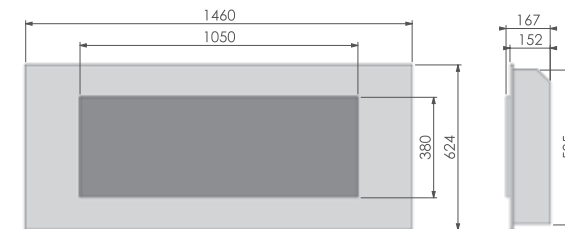
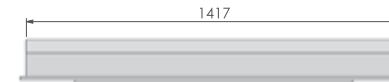
Product overview

	Frame				Remote control	Output	Standard
	frameless	frame anthracite	frame stainless steel	frame copper-coloured	standard	kW (min-max)	CE
CF-E Hidden door							
CF-E hidden door 150	●				●	0-2	●
CF-E hidden door 105	●				●	0-2	●
CF-E hidden door 80	●				●	0-2	●
CF-E hidden door 70	●				●	0-2	●
CF-E hidden door 55	●				●	0-1	●
CF-E							
CF-E 150		●	●	●	●	0-2	●
CF-E 100		●	●	●	●	0-2	●
CF-E 80		●	●	●	●	0-2	●
CF-E 40		●	●	●	●	0-1	●

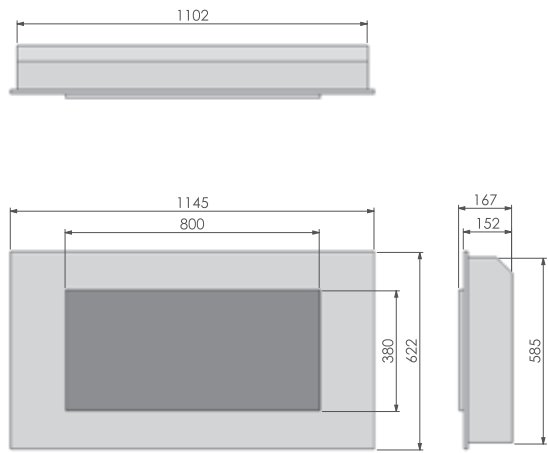
Inbouw | Encastrable | Built-in | Einbau



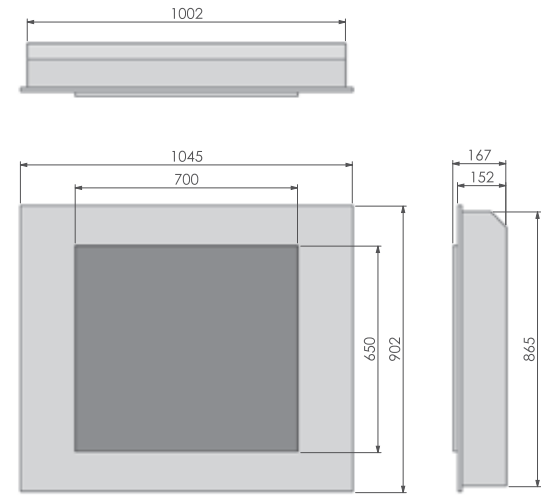
CF-E hidden door 150



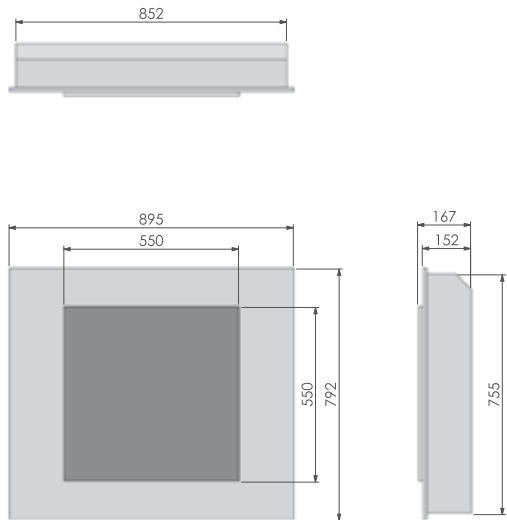
CF-E hidden door 105



CF-E hidden door 80

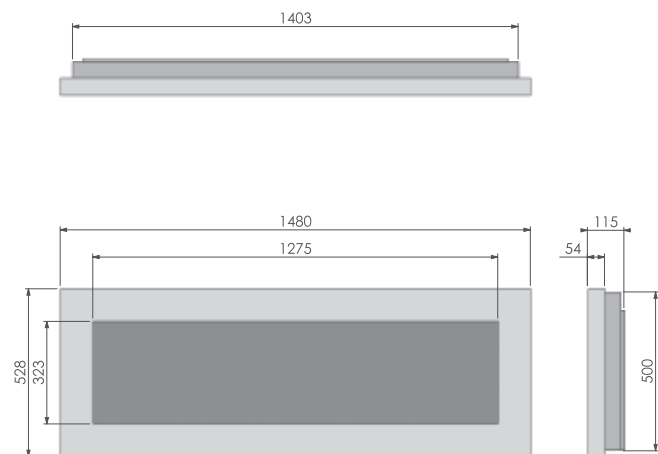


CF-E hidden door 70

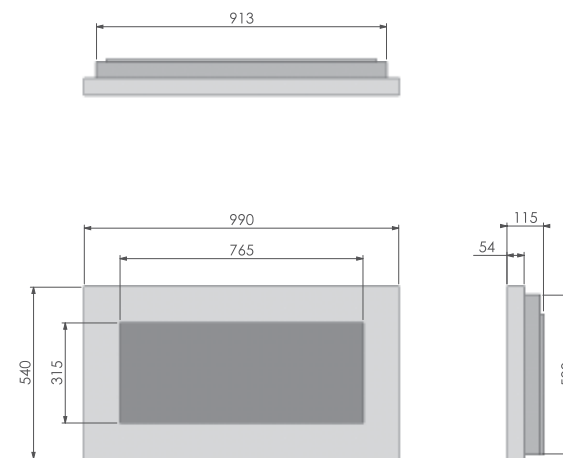


CF-E hidden door 55

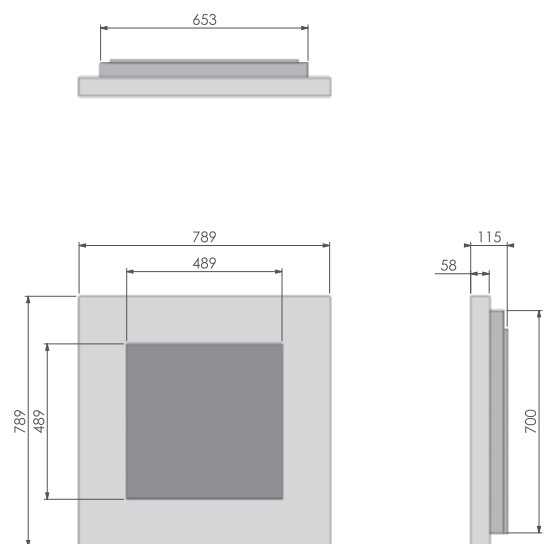
Muurtoestel | Appareils muraux | Wall hanging | Wandgerät



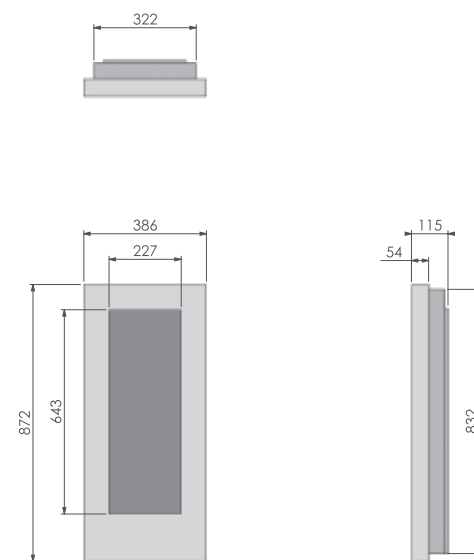
CF-E 150



CF-E 100



CF-E 80



CF-E 40

Colophon Colofon Colophon Impressum

Interfocos BV * for other countries

Hallenstraat 17
NL - 5531 AB Bladel
The Netherlands
T + 31 (0)497 33 92 00
F + 31 (0)497 33 92 10
info@continentalfires.nl
www.continentalfires.nl

Interfocos UK * for UK and Ireland

Unit 1, Laundry Bank
Church Stretton Shropshire
England SY6 6PH
T + 44 (0)1694 724199
F + 44 (0)1694 720100
info@continentalfires.com
www.continentalfires.com

Interfocos FR * for France

Immeuble CAC 71
ZA du Pré Saint Germain
71250 Cluny - France
T + 33 (0)385390446
F + 33 (0)385393734
info@continentalfires.fr
www.continentalfires.fr

EN) * Continental Fires is a registered trademark, held under licence by Interfocos.

All pictures in this brochure are meant to give an impression on possible settings and ideas. This brochure has been compiled with the utmost care. Nevertheless it is possible that certain information included is now outdated or no longer complete. Continental Fires is not responsible for results of actions taken purely on the basis of this brochure. Continental Fires therefore recommends taking professional expert advice before undertaking any actions purely based on the information in this brochure.

NL) * Continental Fires is een geregistreerd handelsmerk, onder licentie gevoerd door Interfocos.

Gepubliceerde foto's zijn bedoeld om een sfeerimpressie van mogelijke opstellingen te tonen. Deze brochure is met uiterste zorg samengesteld. Desondanks bestaat de mogelijkheid dat bepaalde informatie verouderd of niet langer compleet is. Continental Fires is niet verantwoordelijk voor resultaten van handelingen die genomen zijn enkel op basis van deze brochure. Continental Fires adviseert daarom altijd professioneel en deskundig advies te raadplegen, alvorens over te gaan op activiteiten enkel gebaseerd op deze brochure.

FR) * Continental Fires est une enseigne enregistrée sous licence de Interfocos.

Les photos publiées ont pour but de montrer les possibilités d'une mise en scène des produits. Cette brochure a été réalisée avec le plus grand soin. Il se peut malgré tout que certaines informations soient obsolètes ou ne soient plus complètes. Continental Fires se réserve le droit de modifier certaines données et rejette toute responsabilité d'une poursuite juridique uniquement sur la base de cette brochure. Par conséquent, Continental Fires vous conseille de toujours consulter les concessionnaires Continental Fires ou des spécialistes, avant d'entreprendre toute action uniquement sur la base de cette brochure.

DE) * Continental Fires ist eine eingetragene Marke, unter Lizenz geführt von Interfocos.

Alle Fotos in diesem Katalog haben das Ziel einen Eindruck zu vermitteln von möglichen Aufstellungen. Obwohl diese Broschüre mit äußerster Sorgfalt zusammengestellt wurde, kann nicht ausgeschlossen werden, daß bestimmte Informationen überholt oder nicht mehr vollständig sind. Continental Fires übernimmt keinerlei Haftung für die Folgen von Handlungen, die lediglich auf der Grundlage dieser Broschüre erfolgen. Deshalb empfiehlt Continental Fires, sich stets vom Fachmann sachkundig beraten zu lassen und keinerlei Tätigkeiten durchzuführen, die einzig auf dieser Broschüre basieren.



For more fire experience also take a look at ...
Voor méér vuurbeleving zie ook ...
Pour d'autres ambiances de feu voir aussi ...
Für mehr Feuererlebnis sehen Sie sich auch an ...

Gashaarden Foyers au Gaz



Gas Fires Gaskamine



Houthaarden Foyers au Bois



Wood Fires Holzkamine

